

# Installation Manual

## 安裝說明書

## Installation Manual

## 取り付けマニュアル

## Manuel d'installation

## Installationsanleitung

## Manual da instalação

## Manual de instalac o

## Instalacja r czny

## Руководство установки

## Manuale di installazione

## Installationsmanual

## 설치 매뉴얼

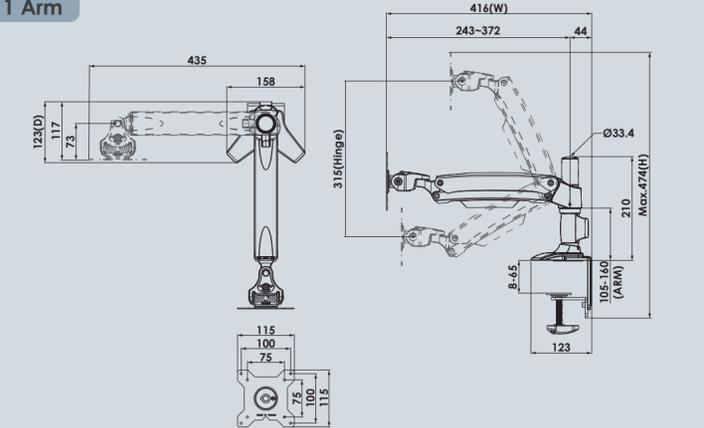


≤ 34"	3-7.5 kg	≥ 1000R
4-12 kg	6.61-16.53 lbs	
8.82-26.46 lbs		

78AUC200101A v3

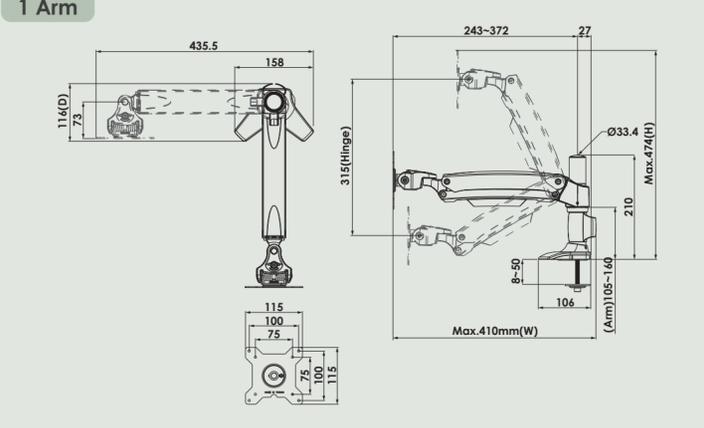
Clamp Base - Physical Dimensions (mm)

### 1 Arm



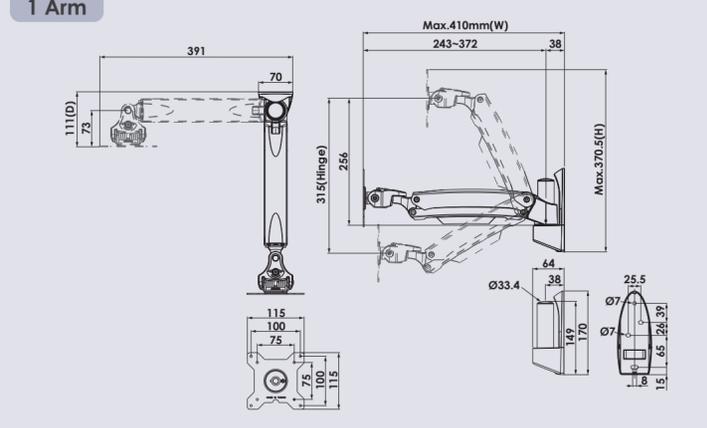
Grommet Base - Physical Dimensions (mm)

### 1 Arm

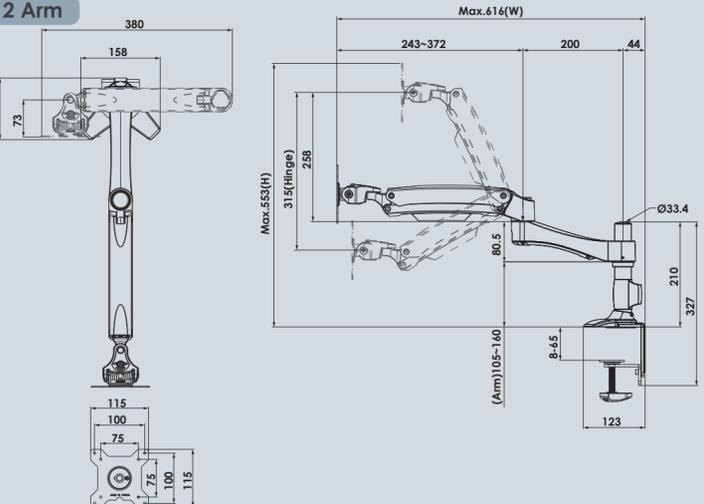


Wall Mount Base - Physical Dimensions (mm)

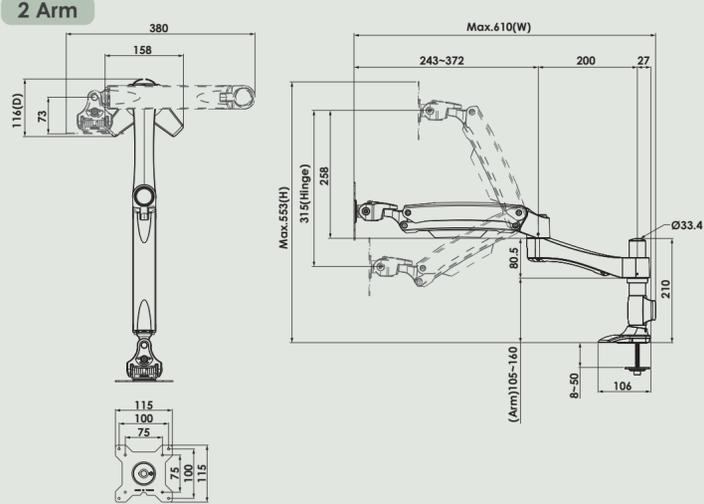
### 1 Arm



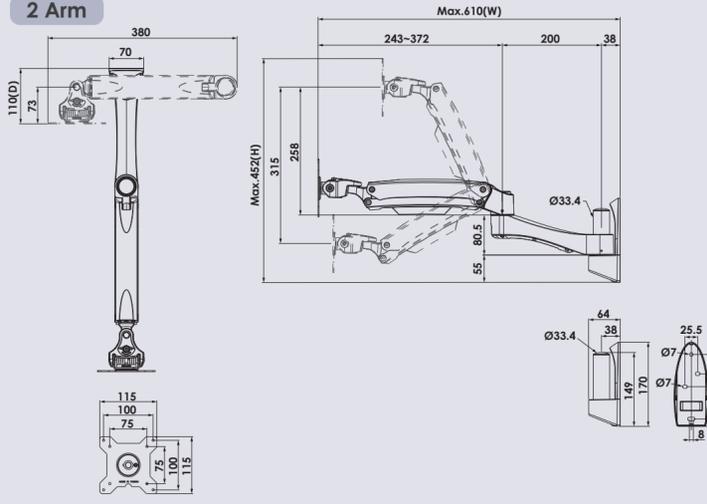
### 2 Arm



### 2 Arm



### 2 Arm



## 中文

## Warning



## 中文

Various displays have different screw hole specifications. Please check that the Screws(H) fits the specifications for the display to be mounted. Please contact your dealer with any questions.

## 日本語

※ディスプレイの取り付けネジの規格は不同ですので、取り付け前に必ず本商品梱包に入っているネジの規格及び長さが取付けるディスプレイに適合しているかを確認してください。問題がある場合は、お買い求めになった販売店に問合せください。

## FR

Des  crans diff rents poss dent des caract ristiques diff rentes pour les trous de vis. Veuillez v rifier que les vis (H) correspondent bien au mod le de l' cran que vous voulez installer. Contactez votre revendeur si vous avez des questions.

## DE

Die Spezifikationen der Befestigungsl cher verschiedener Anzeiger tate sind unterschiedlich. Bitte pr fen Sie, ob die Schrauben (H) den Spezifikationen Ihres Anzeiger tates entsprechen. Bitte wenden Sie sich an Ihren H ndler, wenn Sie Fragen haben.

## ES

Las distintas pantallas poseen diferentes orificios. Compruebe que los tornillos (H) sean adecuados para la pantalla a montar. P ngase en contacto con su distribuidor si tiene alguna duda.

## PT

As v rias exposi es t m especifica es diferentes do furo do parafuso. Certifique-se de por favor que os parafusos (H) cabham as especifica es para a exposi o a ser montada. Contate por favor seu negociante com todas as perguntas.

## PL

Niekt re monitory maj  odmienne specyfikacje w odniesieniu do otwor w na szruby. Nalezy upewni c si , ze szruby (H) zgodne s  z specyfikacjami montowanego monitora. W przypadku pyta  nalezy skontaktowa c si  ze sprzedawc .

## RU

Различные индикаторы имеют по-разному спецификации отверстия винты. Пожалуйста проверите что винты (H) приспособляют спецификации для индикатора, котор нужно установить. Пожалуйста свяжитесь со вашим торговцем /VSM/ вoportами.

## IT

Diversi monitori hanno diverse specifiche riguardanti i fori per le viti. Controllare che le viti (H) siano adeguate alle specifiche del monitor da installare. Contattare il rivenditore per qualsiasi domanda.

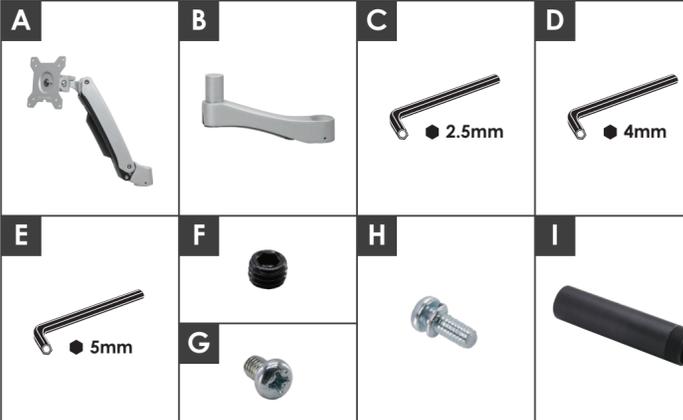
## SV

Olika sk rmar har olika skruvh specifikationer. Kontrollera att skruvarna (H) passar specifikationerna f r den sk rm som ska monteras. Kontakta din  terf rs ljare om du har n gra fr gor.

## 한국어

다양한 디스플레이에 따라 다른 나사 규격이 지정됩니다. 해당 디스플레이를 장착하기 위한 방에 나사(H)가 맞는지 확인하여 주십시오. 질문 사항은 판매업체와 연락하십시오.

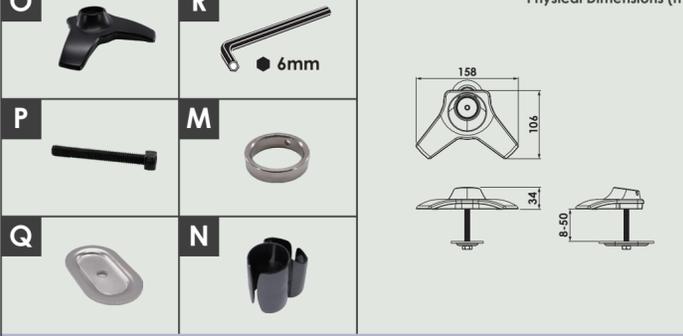
包裝零件 / Enclosed Parts / 梱包部品及アクセサリ / Parties cloisonn es / Mitgelieferte Teile / Pe as includidas / Zalaczone Cz cie / Enclosed parts / Componentes suministrados / Partii incluse / Medf ljande delar / 동봉한 부품



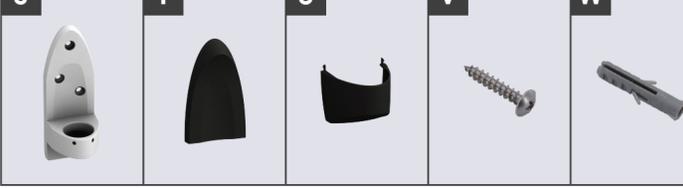
Clamp Base - Physical Dimensions (mm)



Grommet Base - Physical Dimensions (mm)



Wall Mount Base - Physical Dimensions (mm)



### Clamp Base

**Step 1**

Desk Thickness  
 A: 8~50mm  
 B: 23~65mm

Option A

Option B

**Step 2**

Kensington lock hole

### Grommet Base

**Step 1**

0.3"-2"  
8-50mm

**Step 2**

2.5mm

**Step 3**

### Desk Monitor - 1 Arm

**Step 4-1**

2.5mm

**Notice**

**Warning**

**Step 4-2**

2.5mm

### Desk Monitor - 2 Arm

**Step 4-1**

2.5mm

**Warning**

**Step 4-2**

2.5mm

**Notice**

### Wall Mount Base

**Step 1**

Masonry Walls or Cement Walls

55mm(2.17")  
 Ø10 mm  
 25/64"

### Wall Mount - 1 Arm

**Step 4-1**

2.5mm

**Notice**

**Step 4-2**

2.5mm

### Torque Adjust

Lift - up & down (for ARM itself) Torque Adjust

1. Tension of spring can be adjusted per user's preference.
2. DO NOT OVERTIGHTEN the Fastener. Over tightening the fastener may result your LCD ARM in damage.

5mm

Torque Adjust

**WARNING**

-30°

+65°

### Arm Swivel Adjust

Rotate 360°

±90°

360°

360°

±90°

### Rotate

Rotate 360°

Fix

360°

Fix

### Stud Walls

**Step 1**

55mm(2.17")  
 Ø4.5 mm  
 3/16"

**Step 2-1**

2.5mm

**Step 2-2**

2.5mm

**Notice**

### Wall Mount - 2 Arm

**Step 4-1**

2.5mm

**Step 4-2**

2.5mm

**Step 4-3**

2.5mm

**Notice**

### Tilt - Backward & Forward Torque Adjust

1. Tension of Tilt can be adjusted so to match the right monitor or display unit weight.
2. DO NOT OVERTIGHTEN the Fastener. Over tightening the fastener may result damage on your equipment.

4mm

±20°

**Step 4-1**

4mm

**Step 4-2**

5mm

### Cable Management

1

2